

# FARGO



technology on your side



FARGO jest maszyną do druku płaskiego, jednokolorową z kątowno podnoszonym sitem. Napędy zarówno podnoszenia sita jak i przesówu karetki realizowane na motoreduktorach AC sterowanych falownikami.

Konwencjonalna konstrukcja mechaniczna z dobrej jakości komponentami, w całości zaprojektowana i wykonana przez naszą firmę. Sterowanie cyfrowe z panelem dotykowym, zawiera tryb automatyczny i ręczny.

Dostępne dwa rozmiary maszyn, o zadruku 50 x 70 cm oraz 70 x 100 cm. Możliwość skonfigurowania do pracy z automatyczną zdejmowczką i tunelem UV lub IR.

Zawiera zabezpieczenia operatora oraz pedał nożny do trybu manualnego.

## CHARAKTERYSTYKA

### Podnoszenie

- motoreduktor z płynną regulacją prędkości

### Karetka drukująca

- przesuw realizowany na motoreduktorze AC sterowany falownikiem
- 2 prowadnice liniowe podpierające karetkę
- regulowany zakres zadruku z zabezpieczeniem błędnego ustawienia
- Zaawansowane funkcje druku

### Pneumatyczne zaciski sit

- zaciski sit sterowane z panela

### Rejestracja

technology on your side

- powtarzalność pasowania w punkcie mechanicznego blokowania +/- 0,01 mm
- dokładność pasowania w dowolnym punkcie palety w zakresie +/- 0,025 mm

### Rakiel i przedrakiel

- niezależnie kontrolowane rakiel i przedrakiel z regulacją zejścia i ciśnienia
- dwustronna regulacja kąta rakla

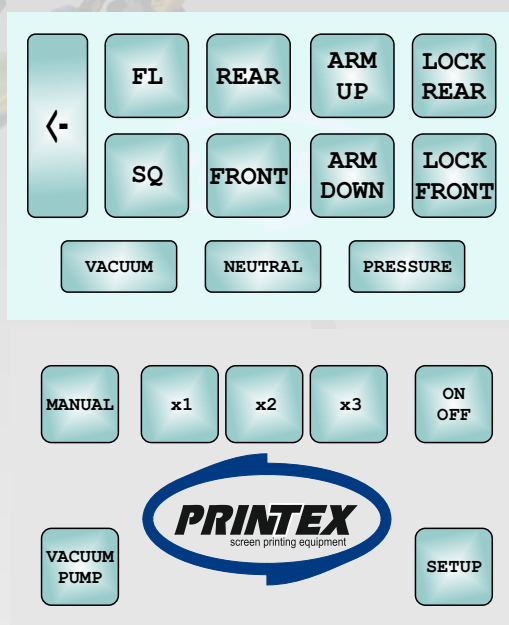
### Gwarancja i serwis

- 2 lata gwarancji
- serwis pogwarancyjny, wszystkie części dostępne na magazynie produkcyjnym

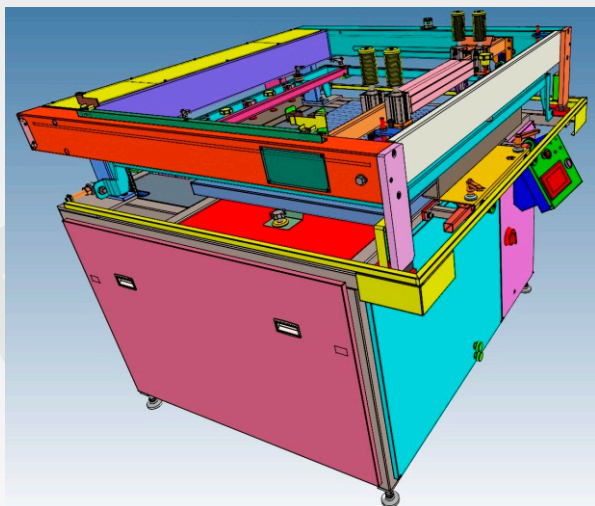
### Opcje

- model o formacie druku 70 x 100 cm

	FARGO 5070	FARGO 70100
Max. prędkość druku	900 szt/h	750 szt/h
Wymogi sprężonego powietrza	6.9 bar 200 l/min	6.9 bar 200 l/min
Wymogi elektryczne	400V, 3PH, 2.5 kW, 16A CEE-plug	400V, 3PH, 2.5 kW, 16A CEE-plug
Wymiary maszyny	145 x 145 x 130 cm	165 x 175 x 130 cm
Max format druku	50 x 70 cm (20 x 28")	70 x 100 cm (28 x 40")
Max format sit	91 x 86 cm (35 x 33")	110 x 116 cm (43 x 45")
Waga	450 kg	550 kg
Format podciśnienia palety	98 x 80 cm (38 x 31")	128 x 100 cm (50 x 16")



FARGO 5070



FARGO 70100

